

TENON 天能

L315 直流电机款

晾衣机使用说明书

中国智能晾衣机十大品牌

感谢您对天能品牌的支持与信赖
安装、使用前请仔细阅读本说明书
祝您家庭幸福，生活愉快

目录

产品概况	1
------	---

产品参数
遥控器技术参数

了解产品	2
------	---

遥控器说明
整机说明
功能说明

随机附件清单	5
--------	---

安装步骤	6
------	---

产品使用事项	10
--------	----

遥控器的学码及删码
测试
注意事项

故障现象及处理方法	11
-----------	----

产品执行标准:QB/T 5202-2017

产品概况

产品参数

L315						
功耗	电机	75W	主要功能	升降、照明、消毒、风干、烘干、自动风干、自动烘干		
	照明	18W		特色功能	消毒记忆、语音提示、参数设置	
	消毒	14W	配置遥控器		Yk05	
	风干	28W			主机尺寸	1500*300*70mm
	烘干	800W	标配晾杆长度	2.4m		
额定电压	AC220V					
负重	<35kg					
升降高度	1.3m					

遥控器技术参数

输入电压:3V

电池规格:CR2430

发射频率:433.92MHz

了解产品

遥控器说明



Yk05 款遥控器

功能关闭键

短按关闭所有当前运行的功能。

上升键

- ①短按控制晾衣杆上升，上行过程中再按“上升键”，晾衣机停止。
- ②长按可调节音量，低/中/高/关语音四档循环切换。

下降键

短按控制晾衣杆下降，下行过程中再按“下降键”，晾衣机停止。

照明键

短按控制照明灯开启/关闭。

消毒键

- ①短按控制消毒灯开启/关闭。
- ②长按可调节消毒时间，20分钟/30分钟/40分钟三档循环切换。

风干键

- ①短按控制风干机开启/关闭。
- ②长按可调节风干时间，120分钟/150分钟/180分钟/210分钟/240分钟五档循环切换。

烘干键

- ①短按控制烘干机开启/关闭。烘干机开启时风干机同时启动，烘干机关闭1分钟后风干机才关闭，以便于散热。
- ②长按可调节烘干时间，60分钟/90分钟/120分钟/150分钟/180分钟五档循环切换。

自动风干键

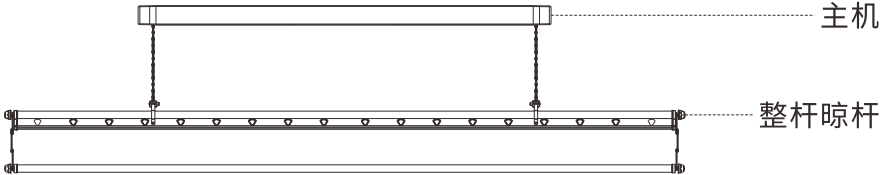
短按控制全自动风干功能开启/关闭。功能开启后，晾衣杆将自动上升到顶端位置，接着自动按风干设置时间运行风干机，再按消毒设置时间运行消毒灯，最后再次运行风干机10分钟。

自动烘干键

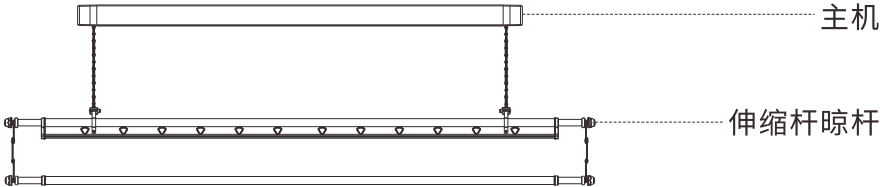
短按控制全自动烘干功能开启/关闭，功能开启后，晾衣杆将自动上升到顶端位置，接着自动按烘干设置时间运行烘干机和风干机，再按消毒设置时间运行消毒灯，最后再次运行风干机10分钟。

整机说明

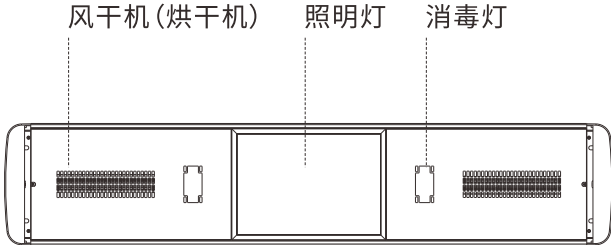
整杆结构



伸缩杆结构



主机结构说明



功能说明

智能晾衣机除外观新颖,功能齐全外,还具有全方位保护措施。

1、衣物过载自动保护及提醒功能

当晾晒的衣物超过设定载重35kg时,本机将触发过载自动保护功能并自动停止运行,有效保障了主机的使用寿命。

2、下降遇阻保护及提醒功能

晾衣杆在下降的过程中遇到人或者其它的障碍物,将停止下降并回升约10cm,清除障碍后再按“下降键”,晾衣杆继续运行。

3、紫外线消毒功能

开启此功能可以对衣物进行杀菌消毒;另此功能只有在晾衣杆运行至顶端的时候才能开启,避免了挂衣物的时候开启了此功能,此功能按设定时间运行结束后自动关闭。

4、消毒记忆功能

当运行紫外线消毒功能时,遥控下降,消毒功能将暂停并记忆运行的时间,重新遥控上升至顶端时,消毒功能恢复运行,此功能方便了用户在消毒运行时取衣物或晾衣物,同时又不影响消毒功能的运行。

5、智能风干(烘干)功能

开启此功能可对衣物进行定时的风干(烘干),且按设置时间运行结束后自动关闭。

6、一键全自动风干(烘干)功能

开启此功能后,晾衣杆将自动上升到顶端位置,自动按设置时间运行风干机(烘干机),接着运行消毒功能,最后再次运行风干机10分钟。

7、语音提示功能

开启此功能时,操作时伴随着语音提示,更加方便使用。

8、参数设置功能

按遥控器按键操作说明长按相应的按键可设置各项功能参数,使用更加灵活。

9、远距离遥控功能

采用性能稳定的无线遥控系统,遥控距离可达30米。

应急模式说明

当出现遥控器故障无法使遥控器时，可使用应急模式进行晾衣机控制，应急模式下只能操作上升、下降和照明。

操作方法如下：

在关闭晾衣机电源状态下，接通电源，4秒内关闭电源，如此重复操作，当第三次接通电源后，将控制晾衣杆下降，同时照明灯开启。应急控制下降后，只需关闭电源再接通电源，即可控制晾衣杆上升，同时照明灯开启。如需关闭照明灯，需关闭晾衣机电源。

语音提示说明

设置开启语音提示功能后，晾衣机运行时会有语音提示。

遥控晾衣机时, 语音提示

- 1、遥控上升时，提示“上升”，遥控停止时，提示“上升停止”。
- 2、遥控下降时，提示“下降”，遥控停止时，提示“下降停止”。
- 3、遥控照明时，提示“照明开启”，关闭时，提示“照明停止”。
- 4、遥控消毒时，提示“消毒开启XX分钟”，关闭时，提示“消毒停止”。
- 5、遥控风干时，提示“风干开启XX分钟”，关闭时，提示“风干停止”。
- 6、遥控烘干时，提示“烘干开启XX分钟”，关闭时，提示“烘干停止”。
- 7、遥控自动风干时，提示“自动风干开启”，关闭时，提示“自动风干停止”。
- 8、遥控自动烘干时，提示“自动烘干开启”，关闭时，提示“自动烘干停止”。
- 9、遥控功能关闭时，提示“全功能关闭”。

设置关闭语音提示，开启功能提示“嘀-嘀-”两声，关闭功能提示“嘀--”一声。

遥控设置时, 语音提示

- 1、设置语音音量，提示“音量低”、“音量中”、“音量高”、“语音关闭”
- 2、设置消毒时间，提示“消毒XX分钟、XX分钟、XX分钟……”
- 3、设置风干时间，提示“风干XX分钟、XX分钟、XX分钟……”
- 4、设置烘干时间，提示“烘干XX分钟、XX分钟、XX分钟……”

遇阻超载时, 语音提示

1、遇阻时, 提示“下降遇阻, 请移开障碍物”, 无语音或关闭语音提示“嘀-嘀-嘀-嘀-嘀-”急促音5声。

2、超载时, 提示“衣物超重, 请减轻重量”, 无语音或关闭语音提示“嘀---嘀---嘀---”长鸣音5声。

学码成功时, 语音提示“学码成功”。

删码成功时, 语音提示“删码成功”。

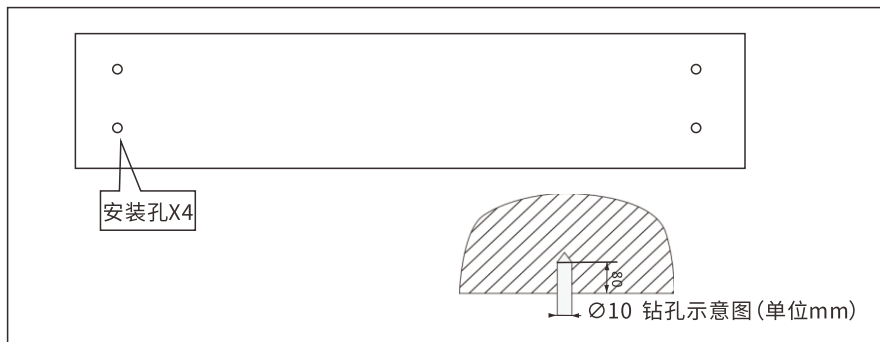
随机附件清单

序号	名称	数量	单位	备注
1	主机	1	台	-
2	剪刀架	2	套	-
3	衣杆	2	件	-
4	被杆	2	件	限4杆机型
5	消毒灯	2	个	限消毒机型
6	遥控器	1	套	-
7	M5*8螺丝	4	只	剪刀架上滑轨
8	膨胀螺丝	4	套	-
9	合格证	1	份	-
10	安装纸板	1	块	-
11	挂件柱挡圈	2	个	-
12	挂环	4	件	-
13	衣杆固定座盖	4	个	-
14	M4*12螺丝	4	个	衣杆固定座盖

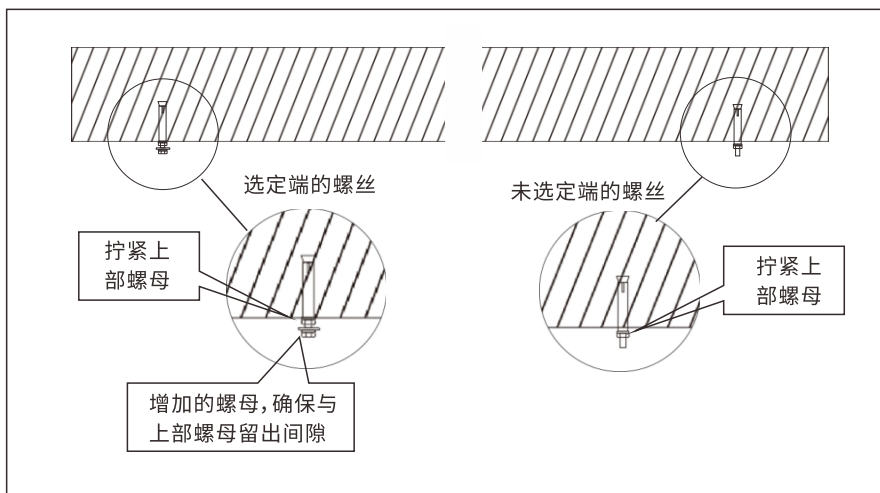
安装步骤

所需工具：冲击钻、十字螺丝刀、钳子、14号开口扳手、卷尺、记号笔、绝缘胶带、双面胶带。

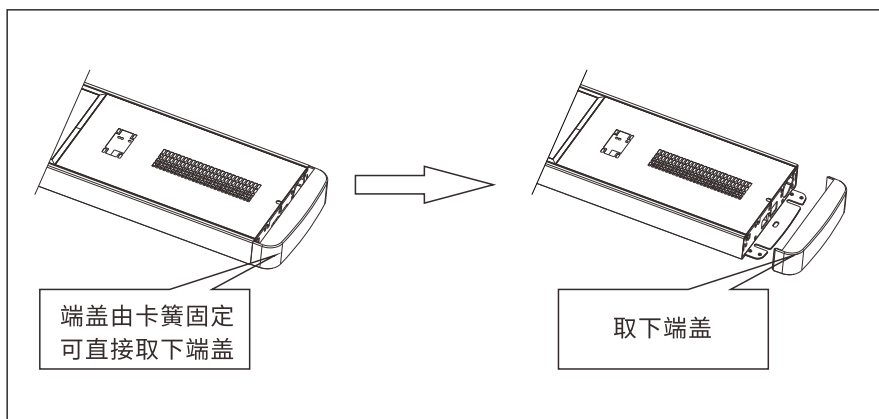
- ① 关闭阳台灯电源，拆下阳台灯，把电源线拉出天花板约20cm。
- ② 取出安装纸板，在纸板上贴上双面胶，把纸板贴在天花板上并做好标记，用冲击钻打出4个10*80mm的孔。



- ③ 在四个安装孔内装上膨胀螺丝，拧紧螺母，将选定端的两个膨胀螺丝上各拧多一个螺母，以便主机的一端可以挂在螺丝上。

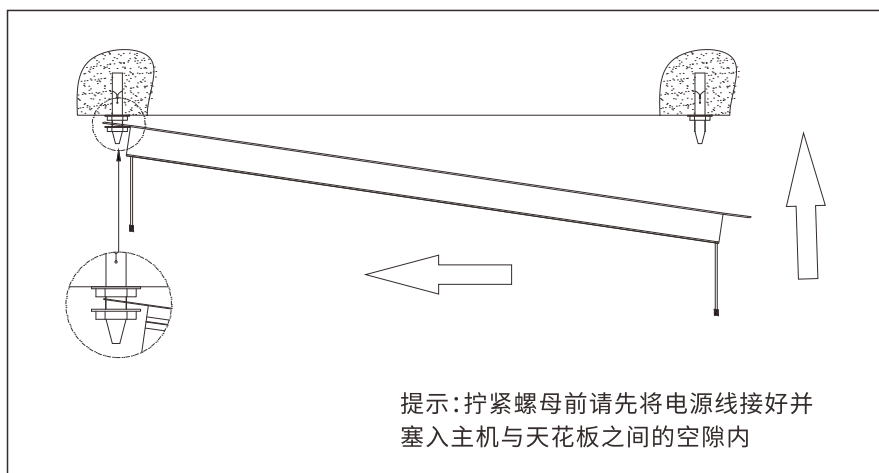


④ 拆下主机两侧的端盖

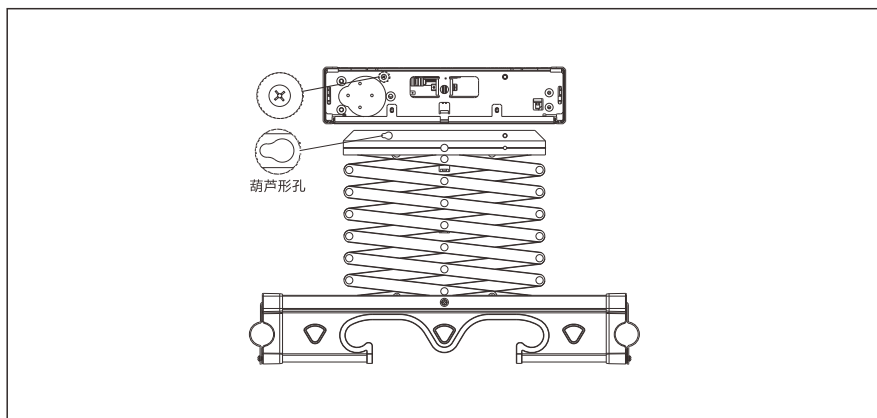


⑤ 托起主机，将主机一端插在两个膨胀螺丝的垫片上，接着托起另一端对准螺丝并拧上螺母，然后将四个螺母全部拧紧。

⑥ 正确连接好电线，然后用绝缘胶带包好并放进主机与天花板的缝隙里。

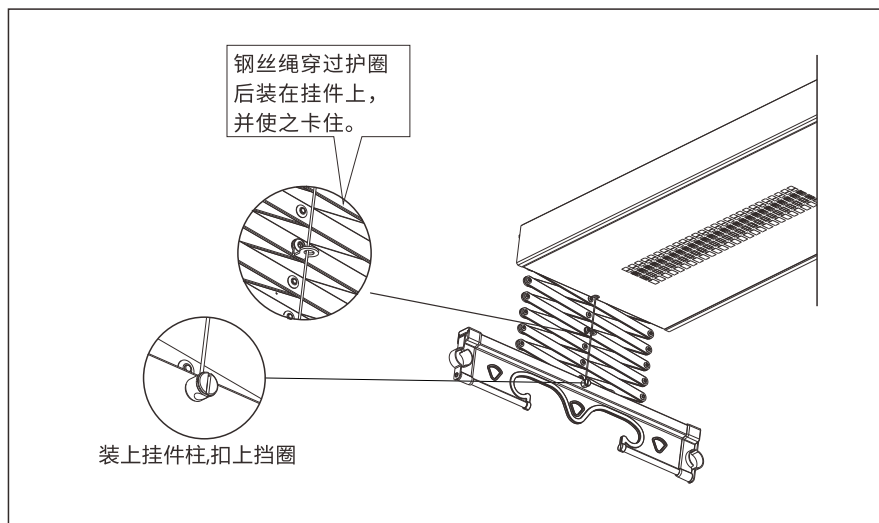


⑦ 取出剪刀架,将剪刀架上滑轨左侧葫芦孔套在主机端部安装板左侧螺丝上,拧上右侧螺丝,最后拧紧两个螺丝。

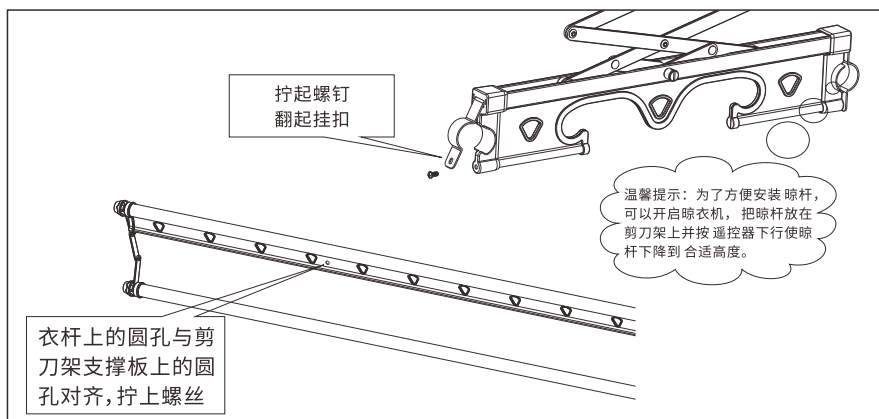


⑧ 将钢丝绳的圆钝头穿过钢丝绳护圈,再套进钢丝绳挂件的卡孔内,将钢丝绳挂口盖对准钢丝绳挂口扣住。

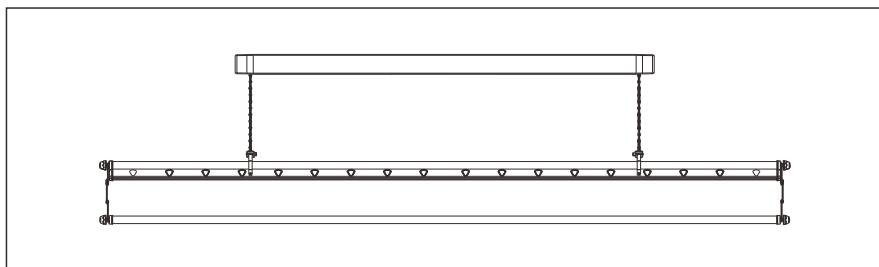
⑨ 盖上端盖,用M4*12的螺丝拧紧,然后剪掉剪刀架扎带。



⑩ 取出衣杆和被杆，将剪刀架支撑板两侧挂扣外翻，放入衣杆并拧紧螺丝。拧下衣杆和被杆两端封口盖，装上挂环，再拧紧封口盖螺丝。



⑪ 接通原阳台灯电源, 测试各项功能, 出厂前, 遥控器均已学码, 若不慎删码, 可按说明书进行学码。



注意事项

如果安装处原有照明灯, 建议保留原照明灯的开关, 另外找地方固定遥控器; 使用及操作方法请详读说明书。

产品使用事项

遥控器的学码及删码

学码

遥控器出厂前,已经学好码,可直接使用,如果不慎删了码,重新学码的方法如下:

- ① 学码前需将晾衣杆下降一定距离,如果晾衣杆处于顶端位置且无法通过遥控器控制下降,此时可通过应急模式控制晾衣杆下降一定距离或下降至底端,然后关闭晾衣机电源。
- ② 将晾衣杆向上推起,使得钢丝绳松弛,即晾衣机处于遇阻状态。此时主机提示“嘀---嘀---嘀---”缓和音10声,10声内同时短按“照明键”和“上升键”,主机提示“嘀-嘀-嘀-”急促音3声(语音款提示“学码成功”),学码成功。

删码

晾衣机遇阻状态上电,主机提示“嘀---嘀---嘀---”缓和音10声,10声内同时短按“照明键”和“下降键”,主机提示“嘀-嘀-嘀-”急促音3声(语音款提示“删码成功”),删码成功。

测试

升降功能测试

短按上升键或下降键,观察晾衣机升降运行是否顺畅,上升至顶或下降至底时是否能正常停止。

照明功能测试

短按照明键,观察照明灯是否亮起或熄灭。

消毒功能测试

短按消毒键,观察消毒灯是否亮起或熄灭。

注:为避免受紫外线的伤害,只有当衣杆到达上限位置时,按消毒键消毒灯才会亮起;衣杆一旦下降消毒灯会暂时关闭。

风干和烘干功能测试

按风干键或烘干键,用手感觉吹出的风是否正常。

语音提示功能测试

操作晾衣机各项功能,观察晾衣机是否在运行相应功能时,伴随有语音提示。

故障现象及处理方法

故障现象	分析	处理方式
按遥控器 没反应	①主机没接通电源 ②遥控器电量不足 ③遥控器未学码	①接通主机电源 ②更换遥控器电池 ③进行学码操作
晾衣机 无法升降	①晾杆遇到障碍物, 钢丝绳松弛 ②晾挂衣物超重	①移开障碍物 ②减少晾挂的衣物
照明灯不亮	①主机没接通电源 ②照明灯损坏 ③主机控制器下故障	①接通主机电源 ②更换照明灯 ③更换主机控制器
消毒灯 不亮	①晾衣杆不处于上限位 ②消毒灯烧坏	①将晾衣杆处于上限位 ②更换消毒灯



广东亚太天能科技股份有限公司

电话:400-997-0090 官网:www.aptenon.com

地址:广州市番禺区泽溪街3号时代E-PARK A1栋8楼